



МАШИНА СВЕРЛИЛЬНАЯ РУЧНАЯ 6110В



РУКОВОДСТВО ПО ЭКСПЛУАТАЦИИ

ОСНОВНЫЕ ПРАВИЛА ТЕХНИКИ БЕЗОПАСНОСТИ

ВНИМАНИЕ! Ознакомьтесь со всеми инструкциями. Несоблюдение каких-либо из перечисленных ниже инструкций может привести к поражению электрическим током, пожару и (или) серьезной травме. Термин «электроинструмент», упоминаемый во всех перечисленных ниже предупреждениях, означает ваш электроинструмент, работающий от сети.

СОХРАНИТЕ НАСТОЯЩИЕ ПРАВИЛА

1) РАБОЧЕЕ МЕСТО

- a) Поддерживайте чистоту на рабочем месте и обеспечьте его надлежащее освещение. Загромождение и недостаточная освещенность рабочих мест могут стать причиной несчастных случаев.
- b) Не работайте с электроинструментом в присутствии легковоспламеняющихся жидкостей, газов или пыли. Во время работы с электроинструментом образуются искры, которые могут стать причиной воспламенения пыли или паров.
- c) При работе с электроинструментом не подпускайте близко детей и посторонних лиц.

2) ЭЛЕКТРИЧЕСКАЯ БЕЗОПАСНОСТЬ

- a) Штепсельные вилки электроинструмента должны подходить под используемые розетки. Никогда не изменяйте конструкцию штепсельной вилки. Не используйте переходники для электроинструментов с заземляющим проводом. Использование оригинальных вилок и соответствующих розеток снижает риск поражения электрическим током.
- b) Избегайте контакта с заземленными поверхностями, такими как трубы, радиаторы, плиты и холодильники. При заземлении вашего тела повышается риск поражения электрическим током.
- c) Не подвергайте электроинструмент воздействию дождя или влаги. Попадание воды в электроинструмент увеличивает риск поражения электрическим током. Используйте шнур по назначению. Никогда не используйте шнур для переноски, подтягивания или отсоединения электроинструмента от сети.
- d) Держите шнур вдали от источников тепла, масла, острых кромок или движущихся деталей. Повреждение или скручивание шнуров увеличивают риск поражения электрическим током.
- e) При эксплуатации электроинструмента на открытом воздухе пользуйтесь удлинителем, пригодным для использования на открытом воздухе. Применение шнура, предназначенного для использования на открытом воздухе, уменьшает риск поражения электрическим током.
- f) Если избежать эксплуатации электроинструмента во влажных условиях невозможно, используйте источник питания, снабженный устройством защитного отключения (УЗО). Использование УЗО уменьшает риск поражения электрическим током.

3) ЛИЧНАЯ БЕЗОПАСНОСТЬ

- a) Будьте бдительны, следите за своими действиями и руководствуйтесь здравым смыслом при эксплуатации электроинструмента. Не пользуйтесь электроинструментом, если вы устали, находитесь под действием наркотических средств, алкоголя или лекарственных препаратов. Кратковременная потеря концентрации внимания при эксплуатации электроинструмента может привести к серьезным травмам.
- b) Используйте средства индивидуальной защиты. Всегда надевайте защитные очки. Защитные средства, такие как пылезащитные маски, противоскользящая обувь, каска или защитные наушники, используемые в соответствующих условиях, снижают риск получения травм.

- с) Не допускайте случайного включения электроинструмента. Перед подключением к сети и (или) аккумуляторной батарее и перед подъемом и переноской электроинструмента убедитесь, что выключатель находится в положении «Выключено». При переноске электроинструмента не держите палец на выключателе и не допускайте подключения к сети электроинструмента, выключатель которого находится в положении «Выключено», во избежание несчастных случаев.
- д) Перед включением электроинструмента уберите все регулировочные или гаечные ключи. Ключ, оставленный во вращающейся части электроинструмента, может стать причиной травмы оператора.
- е) Во время работы не пытайтесь дотянуться до каких-либо предметов, всегда сохраняйте устойчивое положение для обеспечения более эффективного контроля за электроинструментом во внештатных ситуациях.
- ф) Одевайтесь надлежащим образом. Не надевайте свободную одежду и ювелирные украшения. Не приближайте волосы, одежду и перчатки к движущимся частям электроинструмента. Свободная одежда, ювелирные украшения и длинные волосы могут попасть в движущиеся части.
- г) Если предусмотрено использование средств для удаления и сбора пыли, обеспечьте надлежащее присоединение и эксплуатацию таких средств. Использование таких средств может снизить опасности, связанные с пылью.

4) ЭКСПЛУАТАЦИЯ И УХОД ЗА ЭЛЕКТРОИНСТРУМЕНТОМ

- а) Не перегружайте электроинструмент. Используйте подходящий электроинструмент для выполнения необходимой работы. Лучше и безопаснее выполнять с помощью электроинструмента ту работу, для выполнения которой он предназначен.
- б) Не используйте электроинструмент, если его выключатель неисправен (не устанавливается в положение «Включено» и «Выключено»). Электроинструмент с неисправным выключателем представляет опасность и подлежит ремонту.
- с) Отсоедините вилку от источника питания перед выполнением какой-либо регулировки, заменой принадлежностей или помещением электроинструмента на хранение. Такие меры предосторожности снижают риск случайного включения электроинструмента.
- д) Храните электроинструмент в недоступном для детей месте, и не разрешайте лицам, не знакомым с электроинструментом или настоящей инструкцией, пользоваться электроинструментом. Электроинструмент представляет опасность в руках неопытных пользователей.
- е) Регулярно проверяйте исправность электроинструмента. Проверяйте точность совмещения и легкость перемещения подвижных частей, целостность деталей и любых других элементов электроинструмента, влияющих на его работу. В случае неисправности отремонтируйте электроинструмент перед использованием. Несчастные случаи зачастую происходят из-за ненадлежащего обслуживания электроинструмента.
- ф) Следите за остротой заточки и чистой режущих инструментов. Режущие инструменты с острыми кромками, обслуживаемые надлежащим образом, реже заклинивают, и ими легче управлять.
- г) Используйте электроинструмент, принадлежности, насадки и другие детали в соответствии с настоящей инструкцией с учетом условий и характера выполняемой работы. Использование электроинструмента не по назначению может представлять опасность.

5) ТЕХНИЧЕСКОЕ ОБСЛУЖИВАНИЕ

Ремонт вашего электроинструмента должен производиться только квалифицированным специалистом по ремонту с использованием оригинальных запасных частей для обеспечения безопасности электроинструмента.

6) ТЕХНИКА БЕЗОПАСНОСТИ ПРИ СВЕРЛЕНИИ С УДАРОМ

- a) При сверлении с ударом используйте защитные наушники. Воздействие шума может привести к потере слуха.
- b) Используйте дополнительные ручки, поставляемые вместе с инструментом. Утрата контроля над инструментом может привести к травме.
- c) Если при выполнении работ существует риск контакта сверла со скрытой электропроводкой или шнуром питания, держите электроинструменты за специально предназначенные изолированные поверхности. Касание режущим элементом проводки под напряжением может привести к передаче напряжения на металлические части электроинструмента и поражению оператора электрическим током.

ПРИМЕЧАНИЕ: указанное выше предупреждение относится только к ударным дрелям и может быть проигнорировано при работе с другими дрелями.

Уважаемый клиент!

Спасибо, что выбрали электроинструмент KEN. Если у вас возникли вопросы относительно нашей продукции, свяжитесь со специалистами наших отделов продаж и обслуживания, которые предоставят вам необходимую информацию и ответят на все ваши вопросы. Вы также можете обратиться напрямую к нашим местным дистрибьюторам или дилерам.

Внимание!









Из-за неисправности ЭЛЕКТРИЧЕСКИХ СЕТЕЙ при запуске оборудования могут возникать кратковременные перепады напряжения, что может влиять на другое ОБОРУДОВАНИЕ (например, мигание ламп). Если максимальный ИМПЕДАНС КОРОТКОГО ЗАМЫКАНИЯ В СЕТИ $Z_{max} < 0,272 \text{ Ом}$, такие неисправности не возникают (за дополнительной информацией вы можете обратиться в местную энергоснабжающую организацию).

БЕЗОПАСНОСТЬ

Перед началом работы с электроинструментом ознакомьтесь с настоящей инструкцией. Инструкция содержит информацию, которая необходима для безопасной работы с инструментом и защиты окружающих. Копия инструкции должна храниться вместе с инструментом, чтобы вы могли использовать ее при выполнении работ. Также необходимо изготовить вторую копию и убрать ее в безопасное место.

- Перед началом работ убедитесь, что сверло зафиксировано в нужном месте.
- Перед началом работы с электроинструментом убедитесь, что сверло не касается заготовок и других предметов.
- При работе с электроинструментом пользователям с длинными волосами необходимо надевать шапку. Не прикасайтесь пальцами к вращающимся частям во избежание их заклинивания.
- При сверлении стен, напольных досок или других подобных деталей не допускайте повреждения газовых труб, водопроводных труб и кабелей и избегайте прикосновения к стальным деталям.
- При работе с электроинструментом не прикасайтесь к электрическому проводу и сверлу.
- Не кладите вращающийся инструмент на место. Выключите его перед тем, как убрать.
- Не прикасайтесь к сверльному патрону или другим деталям вокруг сверльного патрона сразу после использования электроинструмента, поскольку горячие детали могут повредить кожу.
- При удлинении электрического провода используйте один и тот же кабель с двойной изоляцией.

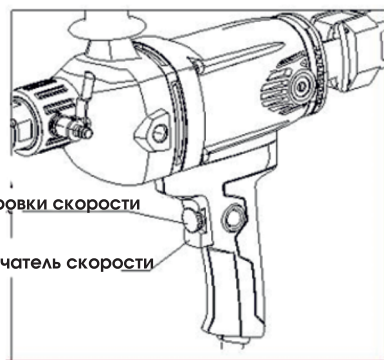
СИМВОЛЫ

В	Вольт
Гц	Герц
Вт	Ватт
	Предупреждение об опасности
	Переменный ток
CE	Знак CE (означает соответствие изделия основным требованиям директив ЕС и гармонизированным стандартам Европейского союза)
	Двойная изоляция
	Надевайте защитные очки
	Используйте защитные наушники
	Используйте пылезащитную маску
n₀	Скорость на холостом ходу
мин ⁻¹	Число оборотов в минуту
	Перед эксплуатацией машины внимательно ознакомьтесь с инструкциями
	Электрические устройства нельзя утилизировать вместе с бытовыми отходами. Утилизируйте устройство в специализированных центрах переработки. Для получения сведений о вторичной переработке обратитесь к местным органам власти или продавцу.

ЭКСПЛУАТАЦИЯ

ПРЕДУПРЕЖДЕНИЕ!

- ♦ Во время сверления и резки вращайте кнопку регулировки скорости против часовой стрелки, чтобы установить наименьшую скорость. Нажмите выключатель, чтобы начать сверление и резку. Для увеличения скорости - после того, как сверло просверлит около 10 мм, поверните кнопку ее регулировки по часовой стрелке.
- ♦ В начале сверления приложите небольшое давление. Сначала сверлите медленно, пока сверло полностью не войдет в заготовку. После этого сверление может выполняться в обычном режиме. Если сверло касается арматурного стержня, уменьшите давление. Не давите на сверло во избежание его заклинивания.
- ♦ В случае заклинивания и перегрузки дрели автоматически размыкается муфта. Быстро поднимите дрель и начните сверлить с небольшим давлением.



- ◆ При заклинивании сверла во время сверления следует немедленно выключить электроинструмент, удалить грязь, налипшую на корпус сверла и снова приступить к сверлению.
- ◆ При сверлении сквозных отверстий скорость сверления должна быть низкой. По окончании сверления сквозных отверстий выньте сверло из отверстия, а затем отключите электроинструмент. В случае налипания на сверло грязи слегка постучите деревянным молотком по стенке сверла, чтобы удалить загрязнение.
- ◆ В случае замыливания алмазного сегмента на серле, необходимо произвести его вскрытие. Для вскрытия - просверлите абразивный материал (шамотный кирпич, шлифовально-заточный круг) вплоть до обнажения алмазов на сегменте.

В данном электроинструменте используется фрикционная муфта для защиты двигателя. Если двигатель перегружен, муфта размыкается, сверло перестает вращаться. Конструкты муфты не подлежат регулировке. Неисправную муфту необходимо отремонтировать или заменить в авторизованном ремонтном центре KEN.

ТЕХНИЧЕСКОЕ ОБСЛУЖИВАНИЕ И ОСМОТР

Предупреждение!

Перед выполнением технического обслуживания или осмотра электроинструмента убедитесь, что пусковой выключатель находится в положении OFF, а вилка вынута из розетки во избежание травм. Не производите сборку электроинструмента и не вносите никаких изменений в электрическую схему.

- ◆ Проверьте электроинструмент перед использованием. Убедитесь, что выключатель и шнур питания не повреждены. Убедитесь, что все соединительные компоненты находятся в правильном положении и надежно соединены. Осмотрите запасные части на предмет повреждений и других состояний, которые могут повлиять на безопасность при эксплуатации данного электроинструмента. При появлении постороннего шума или вибрации немедленно выключите электроинструмент и обратитесь в авторизованный ремонтный центр KEN для дальнейшего проведения диагностики и ремонта.
- ◆ Регулярно проверяйте длину угольной щетки. Если длина меньше 6 мм, замените угольную щетку на новую. Прекратите работу в случае возникновения на поверхности ротора нетипичных искр.
- ◆ В целях продления срока службы электроинструмента обращайтесь в авторизованный ремонтный центр KEN для проведения технического обслуживания и осмотра. Сроки проведения такого технического обслуживания и осмотра зависят от частоты и уровня использования электроинструмента. Как правило, интервал между осмотрами составляет от трех до шести месяцев.
- ◆ Следите за тем, чтобы электроинструмент был чистым и сухим. Снимайте сверло и очищайте электроинструмент, когда он не используется. Храните электроинструмент со смазанной резьбой шпинделя и сверла в специальном ящике и не допускайте ударов по ней.
- ◆ Не используйте поврежденный электроинструмент. Наклейте на электроинструмент этикетку «НЕ ИСПОЛЬЗОВАТЬ» до ее ремонта.

ОПИСАНИЕ И УСТРАНЕНИЕ НЕИСПРАВНОСТЕЙ

Описание неисправности	Возможные причины	Устранение
После подключения к источнику питания двигатель не запускается	<ol style="list-style-type: none"> 1. Отключено питание. 2. Слабые контакты выключателя. 3. Угольная щетка исчерпала свой ресурс или плохо контактирует с ротором. 4. Повреждена электромагнитная катушка статора и ротора. 	<ol style="list-style-type: none"> 1. Проверьте или замените источник питания. 2. Проверьте контакт или замените выключатель. 3. Замените угольную щетку. 4. Замените статор и ротор.
Сильное искрение или возгорание коллектора ротора	<ol style="list-style-type: none"> 1. Пружина плохо прижимает угольную щетку к ротору. 2. Ротор сильно изношен. 	<ol style="list-style-type: none"> 1. Отрегулируйте пружину. 2. Замените ротор и щетку.
Медленная скорость вращения машины инструмента	<ol style="list-style-type: none"> 1. Сверло изношено 2. Отверстие загрязнено. 3. Вибрация машины. 	<ol style="list-style-type: none"> 1. Увеличьте подачу воды или остановите работу, удалите огрыз. 3. Отрегулируйте и затяните соединительный винт.
Заклинивание сверла	В пространстве между сверлом и отверстием находится арматура и/или избыточное количество грязи.	Выньте сверло из отверстия и, постукивая деревянным брусом, удалите грязь. Убедитесь в отсутствии в отверстии арматуры, мешающей свободному вращению сверла.
Быстрый износ корпуса сверла (коронки)	<ol style="list-style-type: none"> 1. Неправильная установка сверла. 2. Невозможность удаления арматуры или грязи. 	<ol style="list-style-type: none"> 1. Отрегулируйте положение сверла. 2. Увеличьте количество воды, извлеките сверло и очистите отверстие.
Большая утечка воды	Изношено уплотнительное кольцо.	Замените уплотнительное кольцо.

ПРАКТИЧЕСКИЕ СОВЕТЫ

Во время сверления не задевайте за скрытую электропроводку, газовые и водопроводные трубы. Перед сверлением проверьте зону работ с помощью металлоискателя. Используйте только специальные сверла, подходящие для сверления выбранного материала.

Для правильной работы с металлом и деревом установите инструмент на сверильную стойку. При заклинивании инструмента срабатывает предохранительная муфта. Немедленно снимите нагрузку с электроинструмента, отведя сверло назад. Электроинструмент относится к I категории инструментов, источник тока должен быть надежно заземлен. В случае сомнения относительно надежности заземления оператор должен использовать защитные перчатки или стоять на изоляционной площадке.

Используйте подходящий электрический кабель с двойной изоляцией, сечение, которого совпадает с сечением оригинального кабеля (при использовании удлинительного кабеля), и убедитесь, что двухцветный провод (желтый и зеленый) соединен с оборудованием защитного заземления. Несмотря на заземление используйте устройство защитного отключения (УЗО) (30 мА) для защиты оператора при возникновении короткого замыкания во время работы с инструментом в сыром и узком пространстве.

СОДЕРЖАНИЕ И УХОД

- Перед тем как приступить к работе с электроинструментом выньте штепсель из розетки.
- Электроинструмент не требует специального обслуживания, но через некоторое время необходимо проверять детали, которые подвергаются износу при нормальных условиях эксплуатации. Такая проверка включает контроль и замену угольных щеток, смазку корпуса редуктора. Отнесите электроинструмент в авторизованный сервисный центр.
- Содержите электроинструмент и шнур питания в чистоте. Вентиляционные отверстия всегда должны быть чистыми и открытыми. Протирайте поверхность электроинструмента мягкой ветошью!
- Не допускается использование бытовых чистящих средств, содержащих бензин, трихлорэтилен, аммиак и хлориды. Эти вещества разъедают и повреждают пластиковые части инструмента.
- Чрезмерное искрение обычно указывает на присутствие грязи в двигателе или нехарактерный износ угольных щеток.
- В случае электрического или механического повреждения, отнесите электроинструмент в авторизованный сервисный центр KEN для ремонта.

ТЕХНИЧЕСКОЕ ОБСЛУЖИВАНИЕ И РЕМОНТ

1. При необходимости проведения технического обслуживания обратитесь в один из указанных нами сервисных центров. Запрещается самостоятельно выполнять какие-либо ремонтные работы с электроинструментом, поскольку такие работы представляют опасность.
2. Ремонт электроинструмента должен проводиться уполномоченными на то лицами.
3. Любой ремонт электроинструмента в неавторизованных сервисных центрах пользователь выполняет под свою ответственность.
4. Владелец инструмента несёт ответственность за все работы с электроинструментом, которые были выполнены не в авторизованном сервисном центре. В случае выполнения таких работ владелец будет лишён права на гарантийное обслуживание.

УТИЛИЗАЦИЯ МУСОРА И ЗАЩИТА ОКРУЖАЮЩЕЙ СРЕДЫ

Электроинструмент, его принадлежности и упаковку следует сдавать на утилизацию для переработки экологически чистым способом.

Только для стран ЕС:

Не выбрасывайте электроинструменты вместе с бытовыми отходами!

В соответствии с Директивой ЕС № 2002/96/ЕС об отходах электрического и электронного оборудования и национальными законами о введении ее в действие по окончании срока эксплуатации электроинструменты следует собирать отдельно и сдавать на утилизацию для переработки экологически чистым способом.

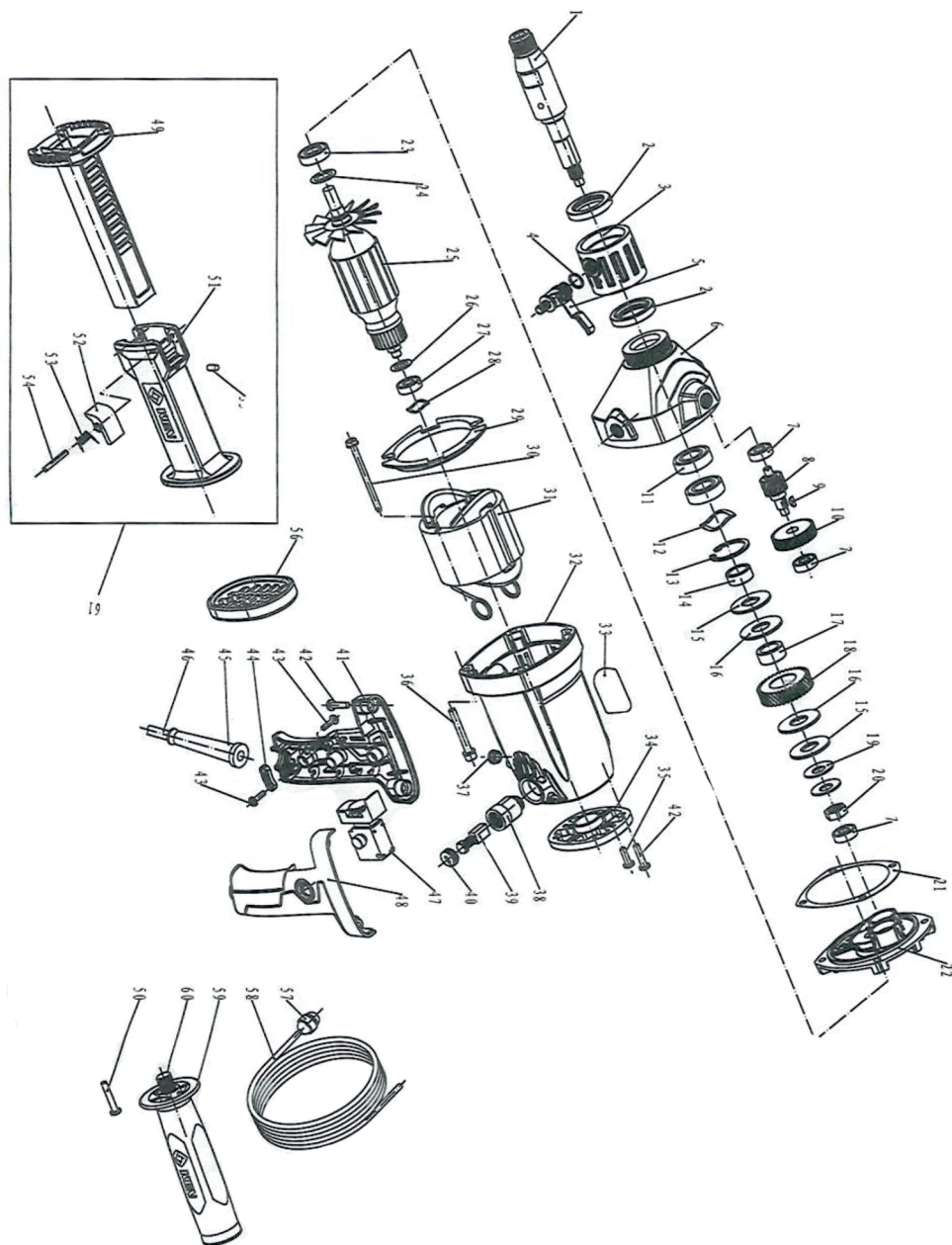
ОСНОВНЫЕ ТЕХНИЧЕСКИЕ ХАРАКТЕРИСТИКИ

Тип	Z1Z-SH02-110 6110B	
Источник тока	220-240 В~50/60 Гц	
Номинальная входная мощность	1400 Вт	
Номинальная выходная мощность	950 Вт	
Максимальный диаметр сверла	д. 110 мм	
Скорость вращения на холостом ходу	0-2000 об./мин	
Номинальная скорость	1250 об./мин	
Крутящий момент на выходе	7,35 Нм	
Вес	4,5 кг	
Стандартные запасные части	Охлаждающее сопло 1 шт. Винт ST5430 4 шт. Водяная труба 1 шт. Рукоятка 1 шт. Угольная щетка 1 пара Регулируемый держатель 1 шт. Руководство по эксплуатации 1 шт. Дополнительная рукоятка 1 шт.	

ПЕРЕЧЕНЬ ЗАПАСНЫХ ЧАСТЕЙ ДЛЯ МАШИНЫ СВЕРЛИЛЬНОЙ РУЧНОЙ 6110В

№	Код	Наименование	Примечание	№	Код	Наименование	Примечание
1	133106	шпиндель		31	441165	статор	
2	336016	сальник		32	313149	корпус двигателя	
3	160063	водяная рубашка		34	168019	задняя крышка	
4	337039	шайба втулки	13	35	221118	самонарезающий винт	St5x16
5	624028	комплект втулок		36	230033	винт с цилиндрической головкой и 6-тигранным углублением	M6x50
6	162106	редуктор					
7	211101	шариковый подшипник	608-2Z	37	338046	пылеуловитель	
8	136105	подшипник		38	423001A	щеткодержатель	
9	276001	ключ	3X10	39	431128		
10	136106	большая шестерня		40		угольная щетка	
11	211159	шариковый подшипник	6003-2RS	41	314159	правая рукоятка	
12	243007	волнистая шайба	35	42	221023	самонарезающий винт	
13	251006	фиксатор	35	43	222002	самонарезающий винт	St5x20
14	182069	втулка подшипника		44	318006	зажим шнура	St4x16
15	114136	прокладка		45	332006	втулка для шнура	
16	171018	фрикционный диск		46	411029	шнур питания	
17	182070	втулка шестерни		47	447031	переключатель скорости	
18	136107	большая шестерня		48	314158	левая рукоятка	
19	155006	тарельчатая пружина		49	314160	плечо	
20	263012	контргайка	M12x1.25	50	221119	самонарезающий винт	St5x30
21	342037	прокладка		51	314161	уступ	
22	163050	средний подшипник		52	310302	кнопка	
23	211092	подшипник	6001-2RS	53	154031	скручивающая пружина	
24	114137	противопылевая прокладка		54	273017	эластичный цилиндрический штифт	4x32
25	442168	ротор		55	235001	винт с шестигранной головкой	M5x8
26	114013	прокладка	8	56	330024	плечевые накладки	
27	211021	подшипник	608-2RS	57	624029	вентиль	д.9
28	243018	волнистая шайба	22	58	624030	водяная труба	д.9
29	321078	фиксатор		59	627055	боковая рукоятка	
30	221044	самонарезающий винт	St5x70	60	234027	винт с шестигранной головкой	M1x55
				61	712126	задняя рукоятка	

ДЕТАЛИРОВКА (ВЗРЫВ-СХЕМА) МАШИНЫ СВЕРЛИЛЬНОЙ РУЧНОЙ 6110B



ИМПОРТЕР: ООО «Тех-Маркет»
г. Санкт-Петербург, Российский пр.14
8 (800) 550-65-05
www.stone-service.ru



EAC

РУКОВОДСТВО ПО ЭКСПЛУАТАЦИИ